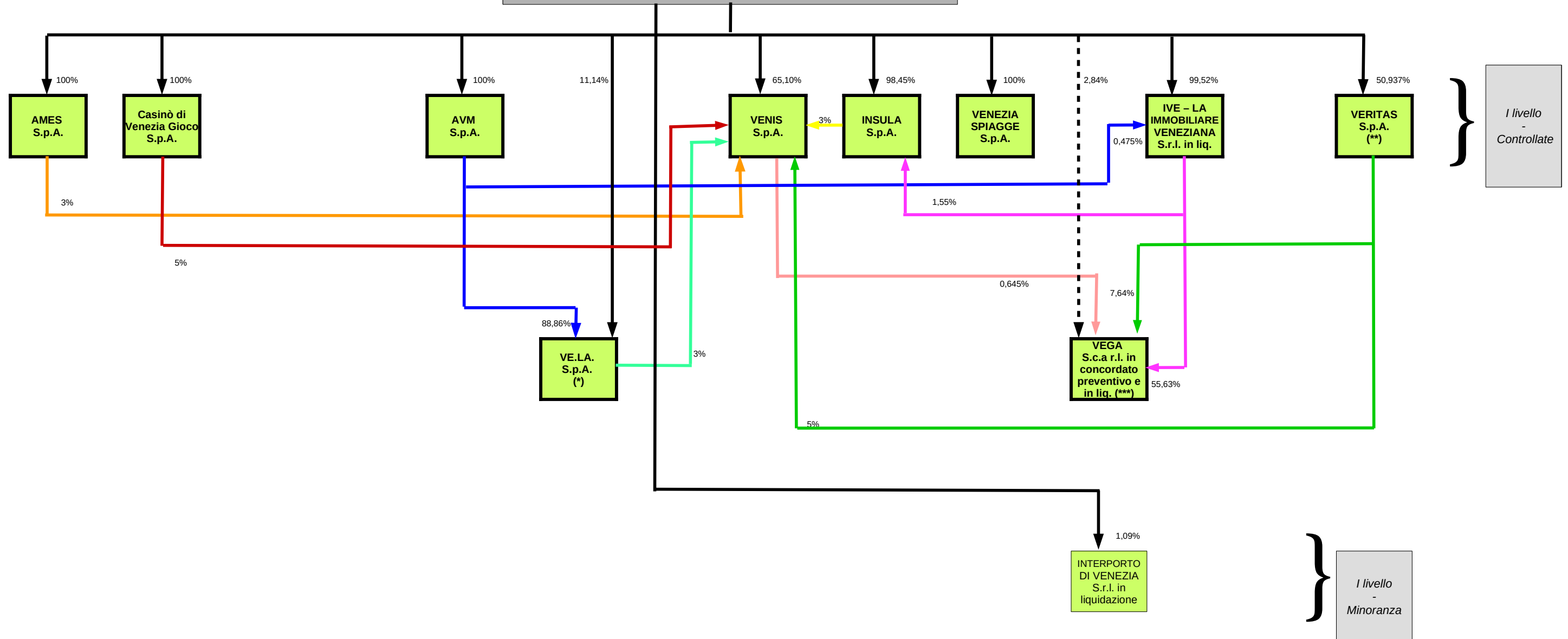




Partecipazioni Societarie DIRETTE

Aggiornamento al 31 ottobre 2024



NOTA: Le caselle con bordo e contenuto in **grassetto** indicano società **controllate** dal Comune di Venezia, in via diretta e/o indiretta.

(\*) *Ve.la. S.p.A. è società controllata sia in via diretta che indiretta dall'Amministrazione Comunale.*

(\*\*) *Veritas S.p.A. è società quotata ai sensi del D.Lgs. 175/2016 e ss.mm.ii*

(\*\*\*) *L'Amministrazione Comunale non esercita i diritti di socio sulla partecipazione diretta del 2,84% in Vega S.c.a.r.l. in esecuzione della Deliberazione n. 4/2015 del Commissario ad acta della Provincia di Venezia in ottemperanza della sentenza n. 286/2015 del Consiglio di Stato nella controversia sulla divisione patrimoniale tra il Comune di Venezia e il Comune di Cavallino - Treporti (si vedano anche DCC 74/2015 e DGC 164/2015).*